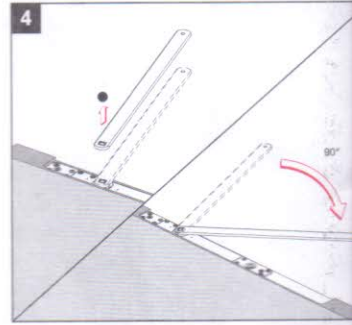
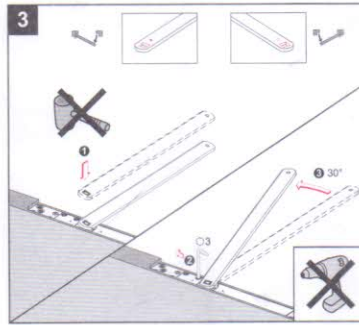
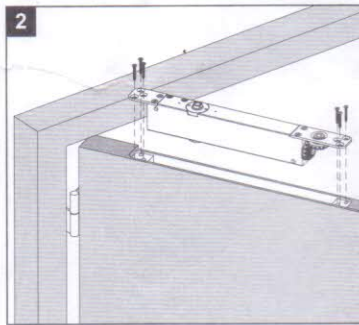
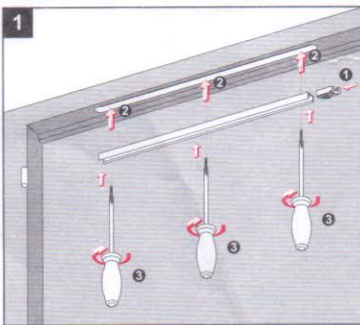
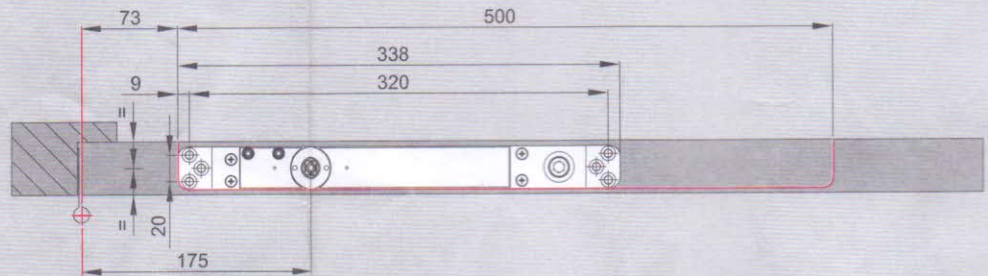
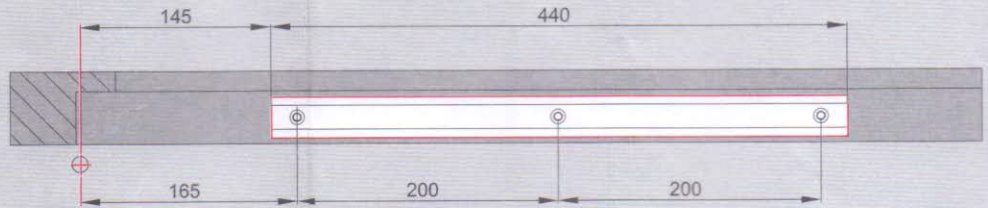
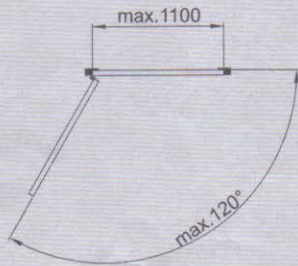
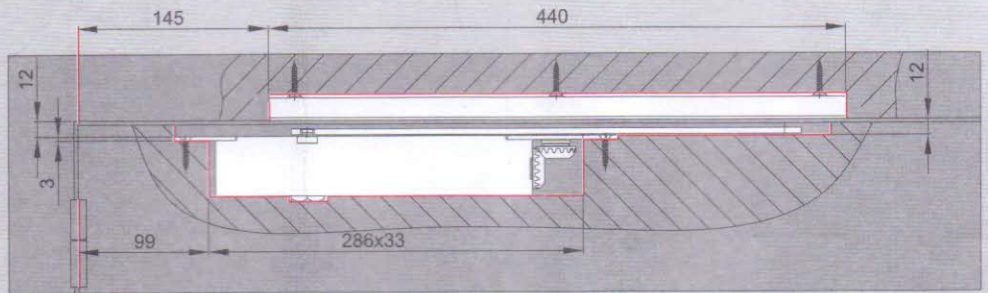
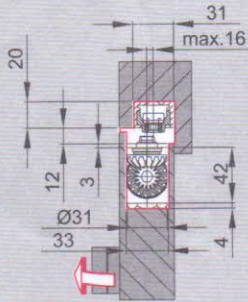


IF96 EN 2-4 Cam Action



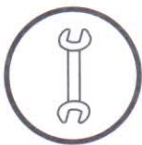
IMPORTANT INSTALLATION NOTES / ВАЖНАЯ ИНФОРМАЦИЯ :



AFTER INSTALLATION, PLEASE CHECK AND TEST / ПРОВЕРКА ДОВОДЧИКА ПОСЛЕ МОНТАЖА:

1. Open the door leaf to its maximum opening angle and release. The door leaf should close fully into the door frame and overcome the latch.
2. Open the door leaf and rest the latch bolt on the striker plate. Release the door leaf. The door closer should have sufficient power to latch the door leaf closed.
3. Back-check provides a cushioning effect when the door is forcibly thrown open but does not serve as substitute for a door stop.

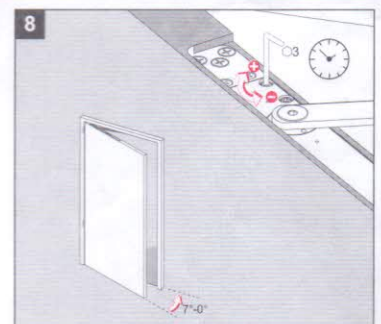
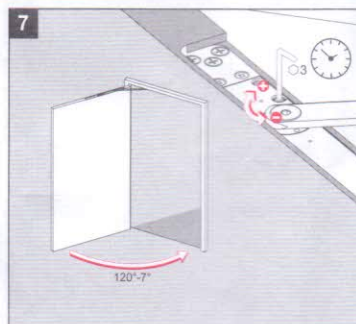
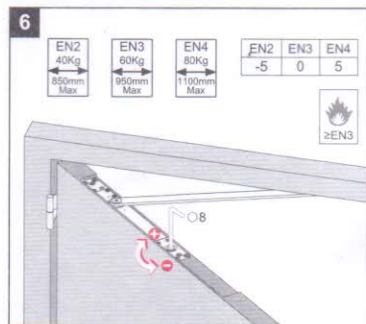
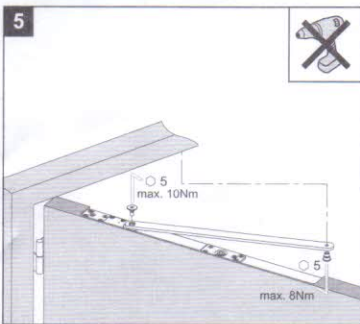
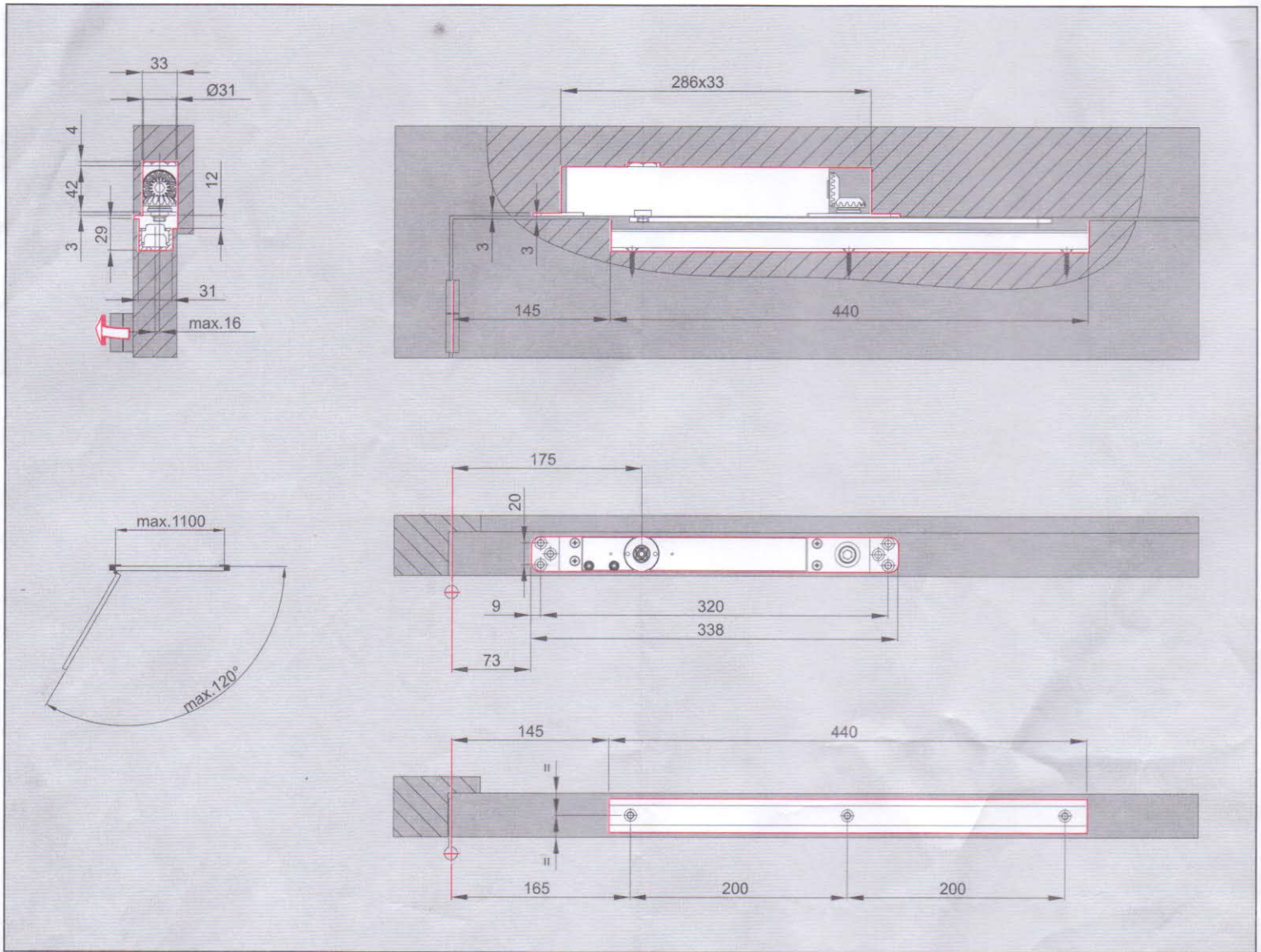
1. Откройте створку на максимальный угол двери, а затем отпустите. Дверь должна закрыться полностью, преодолев сопротивление защелки.
2. Приоткройте дверь так, чтобы язычок защелки опирался на ответную пластину, доводчик должен обладать достаточным усилием, чтобы закрыть дверь.
3. Клапан Back-check обеспечивает амортизирующий эффект при интенсивном открывании двери, но не является устройством для остановки двери.



MAINTENANCE / ОБСЛУЖИВАНИЕ:

1. Check the door closer every three months to ensure all fixings are secure and adjust, if necessary, adjust the closing and latching speed and mark the door operating both functionally and smoothly, in accordance with the expectations of BS EN 1154:1997.
2. Apply light oil to arm knuckle joint and door hinges.

1. Проверяйте доводчик каждые три месяца, при необходимости подтяните крепежи, а также отрегулируйте скорость закрывания и дохлопа, чтобы дверь правильно закрывалась в соответствии с нормативом EN 1154:1997.
2. Используйте жидкие смазочные материалы для смазки шарнирного соединения рычага и дверных петель.



WARNING / ВНИМАНИЕ:

1. Due to door closer power sizes 1&2 are NOT considered suitable for fire/smoke door assemblies. Therefore, the minimum power size allowed for fire/smoke door assemblies is power size 3.
2. The mechanical hold open devices must NOT be installed in fire/smoke door.
3. Door closer should NOT be opened beyond the max. Opening angle of the power size you selected.
4. This door closer contains a powerful spring, which is inserted into the body under pressure. Under circumstances should not attempt to dismantle the door closer.
5. The suitability of the hold-open device may be limited where the door closer is fixed to the door leaf on the push side, in combination with outward opening doors, and also in the case of large, heavy doors.

1. Для противопожарных и дымозащитных дверей минимальное усилие пружины должно составлять EN 3.
2. Нельзя устанавливать механические ФОП (Фиксаторы открытого положения) на противопожарные и дымозащитные двери.
3. Не допускается открывание двери на угол больший, чем тот который указан в инструкции, в зависимости от выбранного усилия.
4. Внимание! Внутри доводчика – мощная пружина. Запрещается производить самостоятельную разборку доводчика.
5. Работоспособность фиксатора открытого положения может быть ограничена в случае установки дверного доводчика на дверное полотно со стороны обратной петлям в сочетании с открывающимися наружу дверями, а также в случае с тяжелыми дверями.