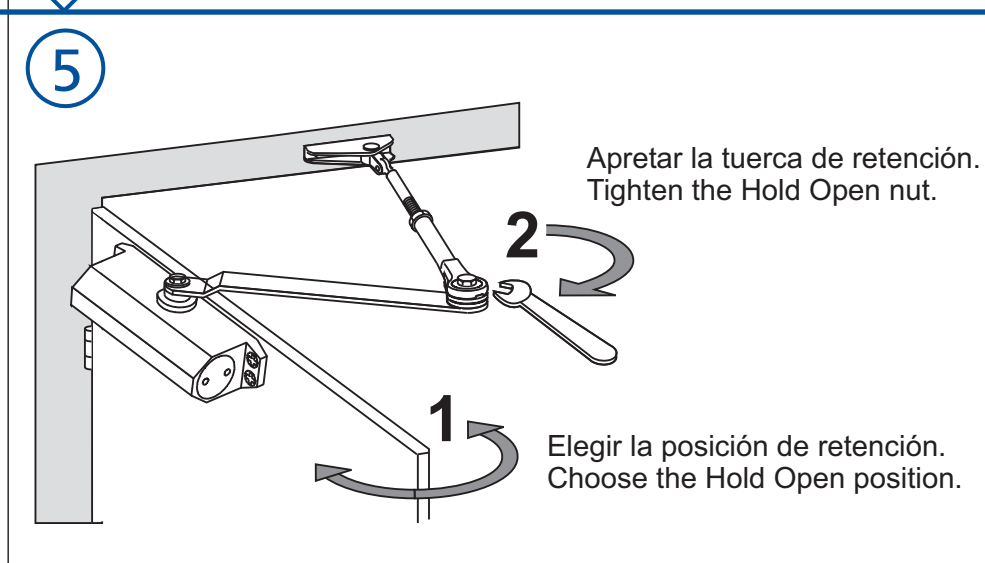
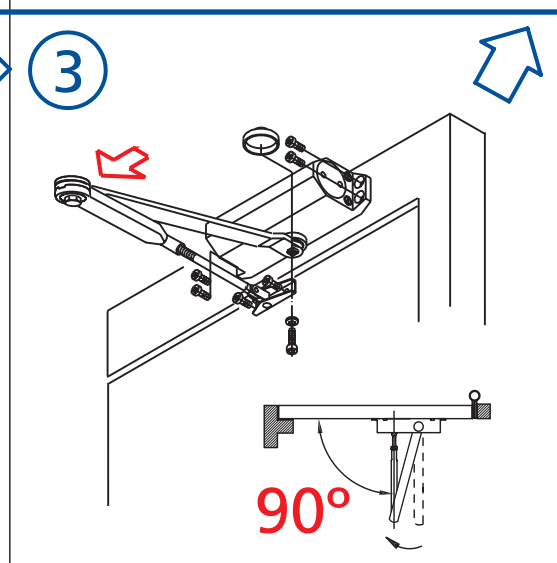
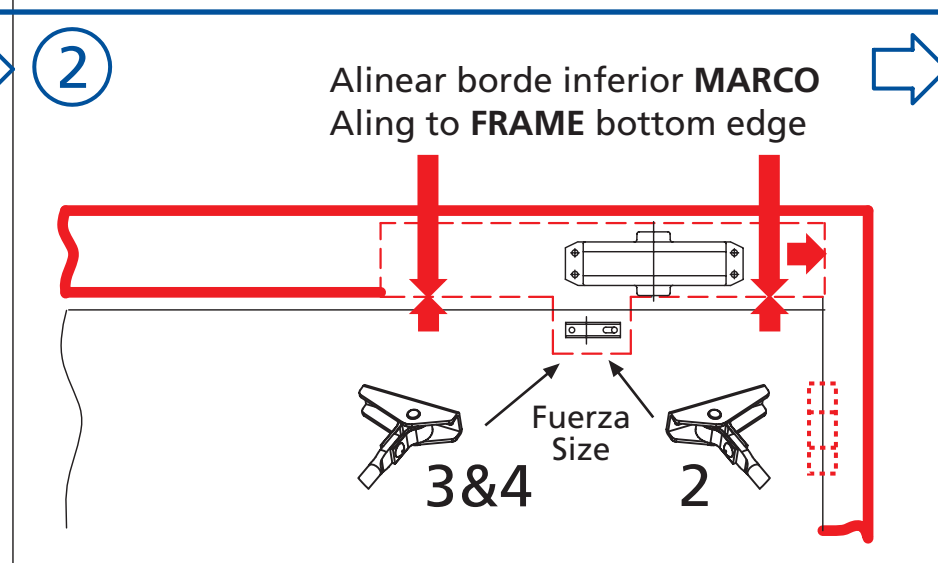
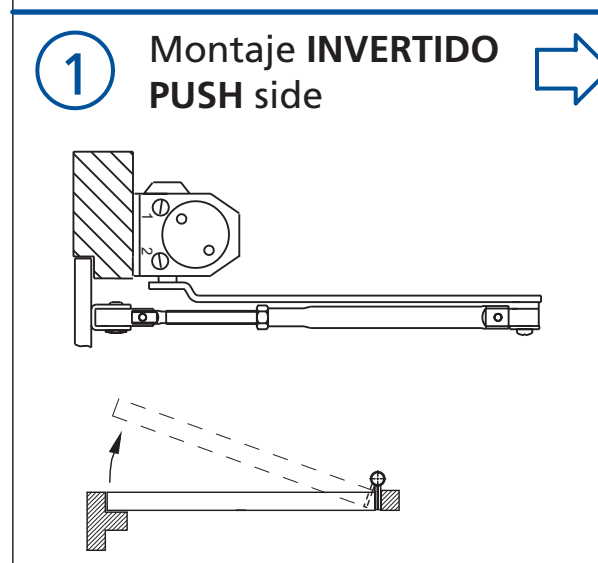
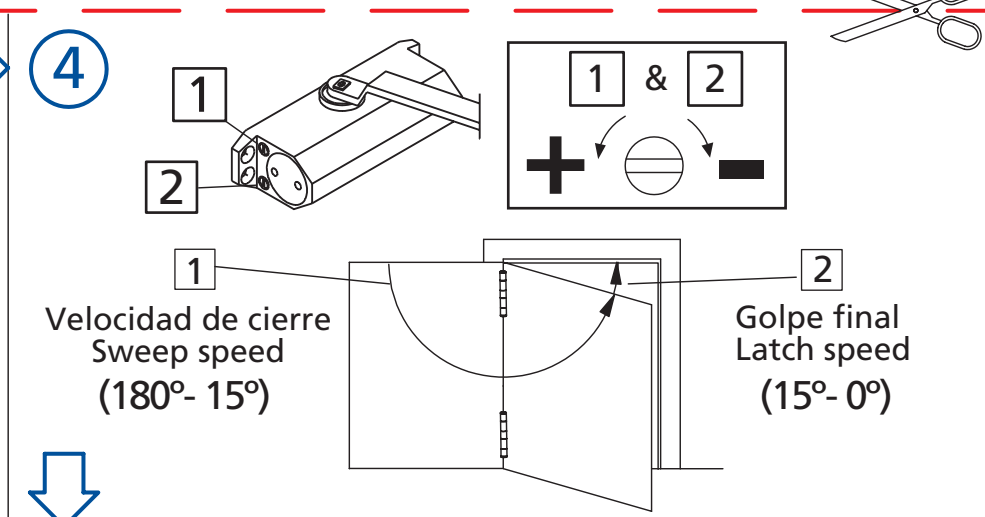
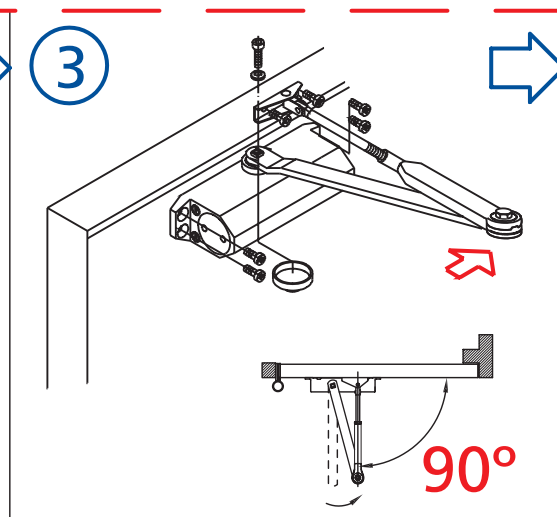
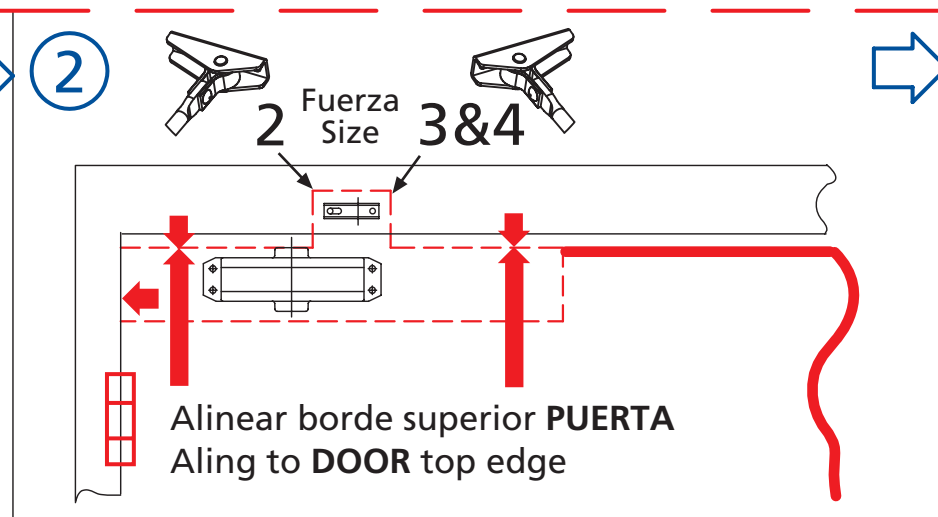
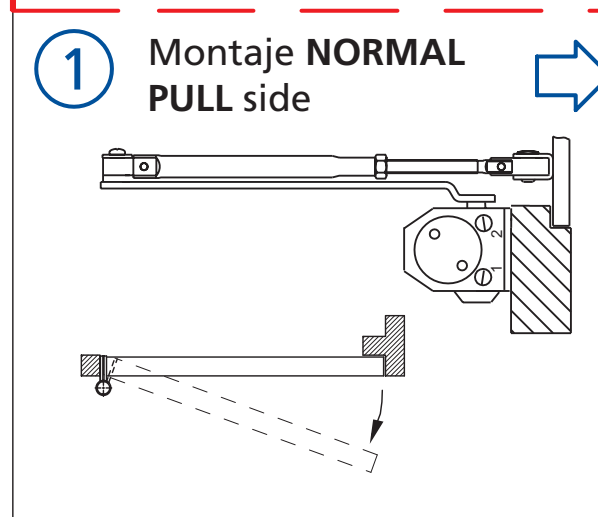
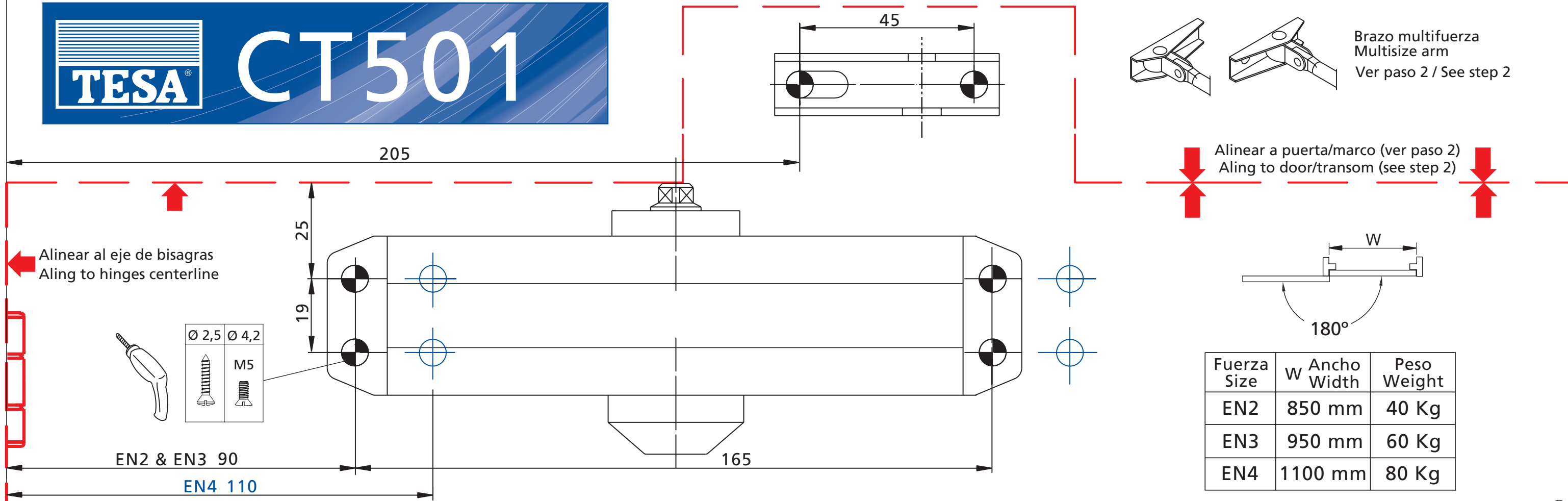
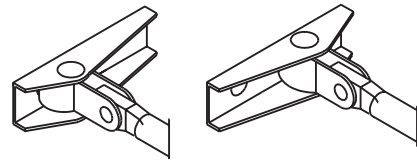




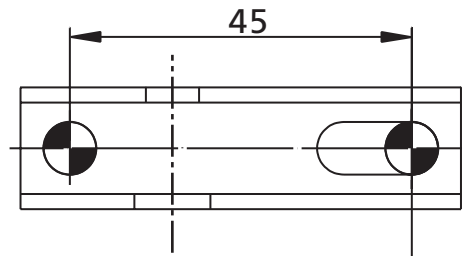
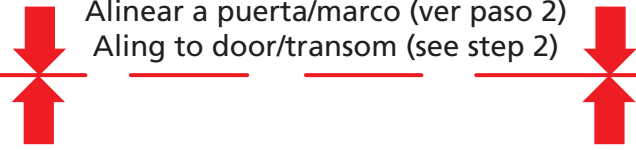
# CT501



Brazo multifuerza  
Multisize arm  
Ver paso 2 / See step 2

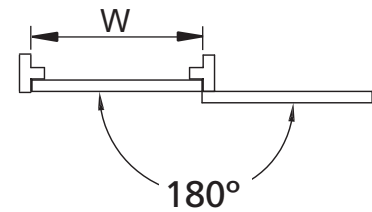


Alinear a puerta/marco (ver paso 2)  
Aligning to door/frame (see step 2)

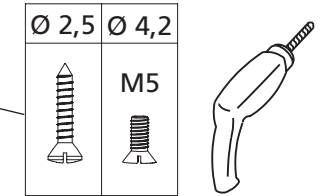
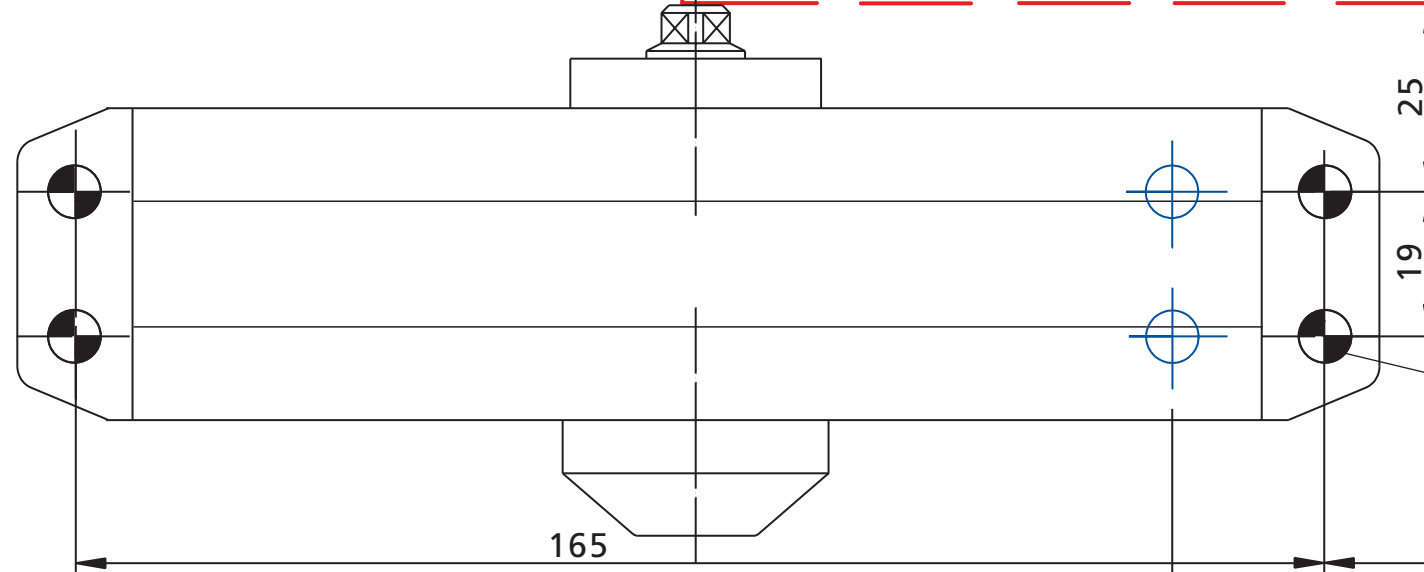
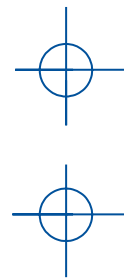


205

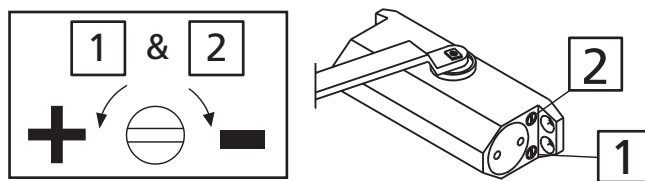
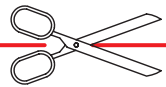
Alinear al eje de bisagras  
Aligning to hinges centerline



Fuerza Size	W Ancho Width	Peso Weight
EN2	850 mm	40 Kg
EN3	950 mm	60 Kg
EN4	1100 mm	80 Kg



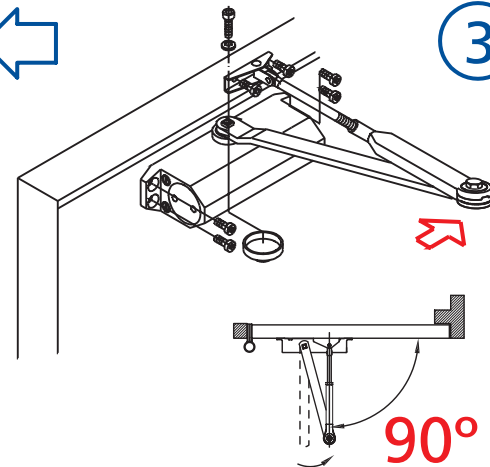
EN2 & EN3 90  
EN4 110



Golpe final  
Latch speed  
(15°- 0°)

Velocidad de cierre  
Sweep speed  
(180°- 15°)

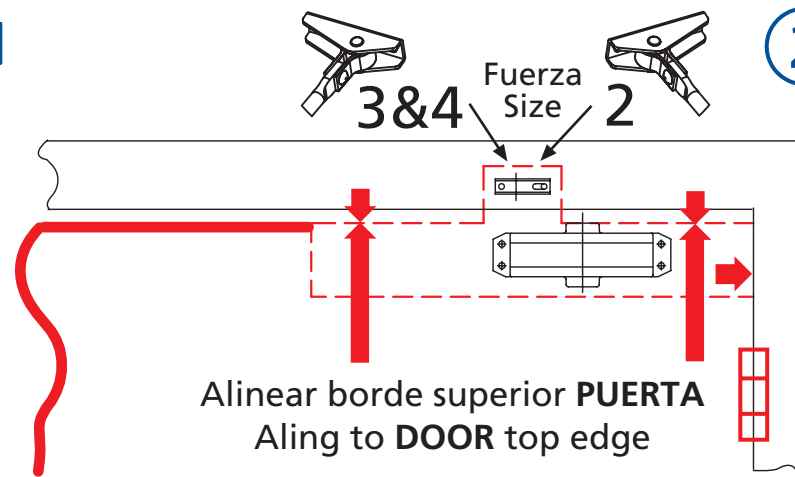
4



3

90°

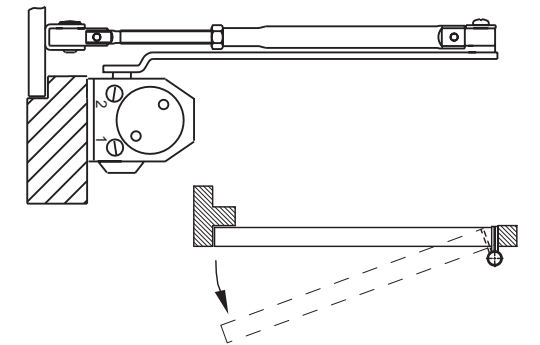
2



Alinear borde superior PUERTA  
Aligning to DOOR top edge

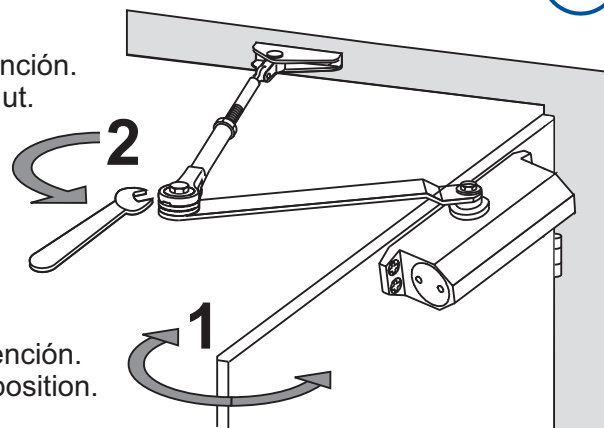
1

Montaje NORMAL  
PULL side



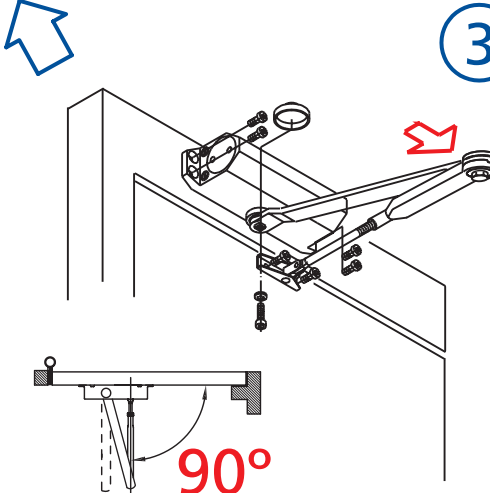
5

Apretar la tuerca de retención.  
Tighten the Hold Open nut.



Elegir la posición de retención.  
Choose the Hold Open position.

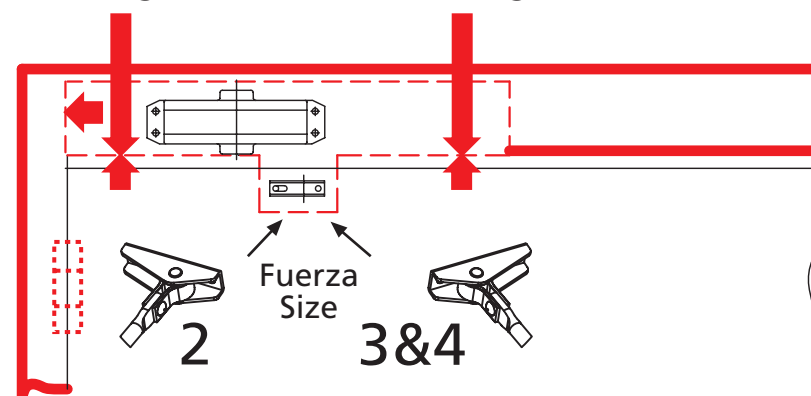
3



90°

2

Alinear borde inferior MARCO  
Aligning to FRAME bottom edge



1

Montaje INVERTIDO  
PUSH side

